

На правах рукописи



Скакунов Дмитрий Александрович

**МЕТОДЫ И СРЕДСТВА ОБЕСПЕЧЕНИЯ
КАЧЕСТВА ЭЛЕКТРИЧЕСКОЙ ЭНЕРГИИ
В РАСПРЕДЕЛИТЕЛЬНЫХ СЕТЯХ 0,4 ÷ 6 кВ
НЕФТЕПЕРЕРАБАТЫВАЮЩИХ ПРЕДПРИЯТИЙ**

Специальность 05.14.02 – Электрические станции
и электроэнергетические системы

А В Т О Р Е Ф Е Р А Т
диссертации на соискание учёной степени
кандидата технических наук

Красноярск – 2010

Работа выполнена в ФГОУ ВПО
«Сибирский федеральный университет», г. Красноярск

Научный руководитель: кандидат технических наук, доцент
Кузьмин Сергей Васильевич

Официальные оппоненты: доктор технических наук, профессор
Бульбик Янис Иванович

кандидат технических наук, доцент
Кожухов Владимир Афанасьевич

Ведущая организация: ГОУ ВПО «Новосибирский государ-
ственный технический университет»

Защита состоится «21» апреля 2010 г. в 14 часов на заседании диссертационного совета ДМ 212.099.07 при ФГОУ ВПО «Сибирский федеральный университет» по адресу:
660049, г. Красноярск, ул. Ленина, 70, ауд. А 204.

С диссертацией можно ознакомиться в библиотеке Сибирского федерального университета по адресу: г. Красноярск, ул. Ак. Киренского, 26, ауд. Г 274.

Автореферат разослан «21» марта 2010 г.

Учёный секретарь
диссертационного совета ДМ 212.099.07
канд. техн. наук, доцент



Т.М. Чупак

ОБЩАЯ ХАРАКТЕРИСТИКА РАБОТЫ

Актуальность работы. Эксплуатация электрооборудования и электрических сетей на нефтеперерабатывающих предприятиях (НПП) связана со следующими особенностями: взрывопожароопасное производство, непрерывность технологического процесса, токсичность выбросов газов и потерь продуктов переработки нефти, поэтому отказ системы электроснабжения, систем контроля, сигнализации и защиты из-за низкого качества электрической энергии (КЭ) может привести к негативным последствиям. Поэтому эффективность функционирования НПП в значительной мере определяется надёжностью и экономичностью работы системы электроснабжения. Экономия электроэнергии на предприятиях может быть получена за счёт уменьшения её потребления электроприёмниками и снижения потерь электроэнергии в различных элементах электрической системы.

При передаче электроэнергии от источников питания до приёмников теряется в среднем от 8 до 12% электроэнергии, а оставшая часть 88-92% электроэнергии расходуется приёмниками. Экономия даже нескольких процентов электроэнергии на предприятии значительно снижает затраты на оплату электроэнергии, что ведёт к снижению себестоимости выпускаемой продукции.

В настоящее время одним из направлений рационального использования электроэнергии на нефтеперерабатывающих предприятиях является применение преобразователей частоты (ПЧ) и тиристорных преобразователей (ТП), внедрение которых позволяет снизить потребление электроэнергии при эксплуатации электроприводов. Снижение потерь электроэнергии в системе электроснабжения достигается за счёт компенсации реактивной мощности (КРМ) на основе применения конденсаторных установок (КУ).

Использование ПЧ и ТП приводит к появлению высших гармоник (ВГ) тока и напряжения в системе электроснабжения. Это негативно отражается на эффективности КРМ, что сопровождается увеличением потерь электроэнергии в самой системе электроснабжения (СЭС) и снижением её пропускной способности.

Поэтому обеспечение КЭ, связанное с ограничением присутствия ВГ в СЭС и повышением эффективности КРМ является актуальным. Решение поставленной задачи снизить потери электроэнергии и обеспечить устойчивое функционирование систем управления, контроля, сигнализации и защиты.

Целью диссертационной работы является повышение эффективности компенсации реактивной мощности и обеспечение каче-

ства электрической энергии в распределительных сетях 0,4 ÷ 6 кВ нефтеперерабатывающих предприятий на основе локализации высших гармоник тока и напряжения.

Для достижения поставленной цели необходимо решить следующие **задачи**:

- Проанализировать влияние показателей КЭ на эффективность КРМ и определить основные источники генерации ВГ в распределительных сетях 0,4 ÷ 6 кВ НПП.
- Выполнить экспериментальные исследования для определения основных факторов, влияющих на амплитуду и спектр гармоник, состав тока и напряжения, исследовать подавление ВГ силовыми трансформаторами.
- На основе современного программного обеспечения выполнить моделирование процесса подавления ВГ силовыми трансформаторами.
- Изучить влияние ВГ на коэффициент полезного действия (КПД) КУ и проанализировать их аварийность.
- Разработать средства и методы, направленные на снижение негативного воздействия ВГ на КРМ и осуществить их практическую реализацию.

Объект исследований: СЭС, в состав которой входят электродвигатели с ПЧ, электроприёмники с ТП, устройства КРМ, силовые трансформаторы, которые эксплуатируются в распределительных сетях электроснабжения напряжением 0,4 ÷ 6 кВ НПП на примере технологических установок ОАО «Ачинский нефтеперерабатывающий завод Восточной нефтяной компании» (ОАО «АНПЗ ВНК»).

Предмет исследований: процессы, связанные с КРМ в распределительных сетях предприятий при сложном гармоническом составе тока и напряжения.

Методы исследования. Для решения поставленных задач в работе использовались методы теории электрических цепей и электрических измерений, теории СЭС промышленных предприятий, основы преобразовательной техники, теории электрических машин, численные методы решения уравнений, математическая статистика и методы численного моделирования.

Научная новизна работы заключается в следующем:

- Получены зависимости коэффициента загрузки ПЧ и ТП от коэффициентов искажения синусоидальности кривых тока и напряжения, позволяющие определить рациональные режимы работы ПЧ и ТП с нормально допустимым уровнем генерации ВГ.

- Выявлены зависимости КПД КУ от коэффициентов искажения синусоидальности кривых тока и напряжения, позволяющие оценить эффективность существующих КУ, эксплуатируемых в распределительных сетях 0,4 ÷ 6 кВ НПП.
 - Установлены зависимости степени подавления ВГ силовыми трансформаторами от их мощности, что позволяет реализовать способ локализации ВГ на отдельных участках СЭС 0,4 ÷ 6 кВ на основе силовых трансформаторов мощностью до 1600 кВ·А.
 - Предложен способ автоматической КРМ в узле электрической нагрузки (УЭН) напряжением 6 кВ с помощью низковольтных регулируемых КУ, подключенных к УЭН через индивидуальный силовой трансформатор мощностью до 1600 кВ·А, позволяющий исключить влияние ВГ на работоспособность КУ.
- Практическая ценность** работы заключается в следующем:
- Определены рациональные значения коэффициентов загрузки ПЧ, позволяющие свести до нормально допустимого уровня генерацию ВГ в распределительных сетях 0,4 ÷ 6 кВ.
 - Реализован на практике способ локализации ВГ, основанный на использовании силовых трансформаторов мощностью до 1600 кВ·А, который предполагает перевод системы «преобразователь частоты – асинхронный двигатель» (ПЧ – АД) на индивидуальную систему электроснабжения «Трансформатор – ПЧ – АД».
 - Разработана и внедрена установка для автоматической КРМ в УЭН – 6 кВ на базе низковольтных регулируемых КУ, которые подключены к сети 6 кВ через индивидуальный силовой трансформатор мощностью до 1600 кВ·А, позволяющая снизить себестоимость КРМ в УЭН в 2,5 раза.
 - Усовершенствована методика определения реактивной мощности в системе электроснабжения 6 кВ с учётом естественных средств компенсации, требуемой по условиям обеспечения необходимого значения коэффициента мощности, позволяющая снизить себестоимость КРМ на 25 ÷ 35%.

Достоверность полученных результатов подтверждается удовлетворительным совпадением теоретических и экспериментальных результатов исследований и положительным опытом эксплуатации разработанных устройств на ОАО «АНПЗ ВНК».

На защиту выносятся:

1. Рациональные режимы работы ПЧ, обеспечивающие генерацию ВГ, не превышающие нормально допустимые уровни, ос-

нованные на зависимостях между коэффициентом загрузки ПЧ и коэффициентами искажения синусоидальности кривых тока и напряжения.

2. Способ локализации ВГ на отдельных участках СЭС с использованием силовых трансформаторов мощностью до 1600 кВ·А, основанный на выявленном свойстве силовых трансформаторов к подавлению ВГ.
3. Способ автоматической КРМ в УЭН – 6 кВ с помощью низковольтных регулируемых КУ, которые подключены через индивидуальный трансформатор мощностью до 1600 кВ·А с датчиком регулятора мощности, установленным в сети 6 кВ.
4. Усовершенствованный метод выбора требуемой реактивной мощности для компенсации в СЭС напряжением 6 кВ с учётом естественных средств компенсации.

Апробация работы. Основные положения диссертационной работы докладывались и обсуждались на международных, всероссийских, межрегиональных и региональных конференциях: Международная научно-практическая конференция «РусНаука», г. Москва, 2005; Международная научно-практическая конференция «Российская академия естествознания», г. Москва, 2005; I Международная научно – практическая конференция ИНТЕХМЕТ – 2008, г. Санкт – Петербург, 2008; Всероссийская научно-техническая конференция студентов, аспирантов и молодых учёных «Совершенствование методов поиска и разведки, технологии добычи и переработки полезных ископаемых», г. Красноярск, 2003; Всероссийская научно-техническая конференция студентов, аспирантов и молодых учёных «Перспективные материалы: получение и технологии обработки», г. Красноярск, 2004; Всероссийская научно-технической конференции аспирантов и молодых учёных, г. Камышин, 2005; Всероссийская VIII научно – практическая конференция “Энергоэффективность системы жизнеобеспечения города”, г. Красноярск, 2007; Всероссийская X научно – практическая конференция “Энергоэффективность систем жизнеобеспечения города”, г. Красноярск, 2009; Межрегиональная научно-практическая конференция молодых специалистов НК ЮКОС, г. Москва, 2003; Межрегиональная научно-практическая конференция, г. Новокузнецк, 2004; Региональная межвузовская научно-практическая конференция, г. Ачинск, 2006.

Реализация полученных результатов:

- практически реализован способ локализации ВГ в системе электроснабжения 0,4 ÷ 6 кВ технологических установок ОАО

«АНПЗ ВНК» посредством перевода отдельных и групповых систем «ПЧ – АД» на систему «Тр – ПЧ – АД»;

- разработанная установка для автоматической КРМ в УЭН – 6 кВ с использованием силовых трансформаторов мощностью не более 1000 кВА и низковольтных регулируемых КУ принята к производству на ОАО «КВАР» г. Серпухов;
- результаты работы используются в учебном процессе при подготовке специалистов по электротехническим специальностям в Институте горного дела, геологии и геотехнологии Сибирского федерального университета.

Публикации. Основные результаты исследований по данной теме опубликованы в 15 печатных работах, из которых одна работа в издании по перечню ВАК, 2 работы в периодических изданиях, 12 работ в трудах международных, всероссийских, межрегиональных и региональных конференций.

Структура и объём работы. Диссертационная работа состоит из введения, пяти разделов, заключения, библиографического списка из 83 наименований и 4 приложений. Основной текст диссертационной работы изложен на 150 страницах, проиллюстрирован 48 рисунками и 9 таблицами, приложения представлены на 67 страницах таблицами и актами об использовании результатов диссертационной работы.

ОСНОВНОЕ СОДЕРЖАНИЕ РАБОТЫ

Во введении обоснована актуальность темы, даётся общая характеристика работы, сформулированы цели и задачи исследований, её научная новизна и практическая ценность, основные положения, выносимые на защиту, отражены вопросы реализации и апробации научных результатов.

В первом разделе рассмотрено влияние КЭ на эффективность КРМ и, как следствие, на режимы электропотребления. Показано, что основополагающим фактором негативного влияния на эффективность КРМ, которая характеризуется коэффициентом мощности, является наличие ВГ тока и напряжения в СЭС напряжением $0,4 \div 6$ кВ.

Изменение коэффициента мощности $\Delta \cos \varphi_I$ и роста потерь активной мощности μ в системе ЭС из-за наличия ВГ можно определить по формулам:

$$\Delta \cos \varphi_I = \sqrt{1 + K_I^2}; \quad (1)$$

$$\mu = \Delta \cos \varphi_I^2 = 1 + K_I^2, \quad (2)$$

где: K_I – коэффициент искажения синусоидальности кривой тока.

Показано, что для поддержания значения коэффициента мощности на требуемом уровне необходимо увеличение установленной мощности устройств компенсации, либо ограничение уровня ВГ. Основными источниками ВГ в СЭС НПП приятий являются ПЧ и ТП. На долю данных источников приходится до 60% генерации ВГ.

На основе анализа функционирования СЭС 0,4 ÷ 6 кВ НПП, расположенных в Сибири доказано, что внедрение ПЧ и ТП в сетях до 1000 В привело к росту количества ложных отдельных и групповых отключений линий соответственно в 2 и 7 раз, а селективность в отключении аварийных линий снизилась в 2,75 раза. Аналогичная тенденция отказов характерна и для сетей выше 1000 В.

Следовательно, наиболее актуальным направлением повышения энергетической эффективности СЭС НПП является совершенствование способов ограничения ВГ и методов КРМ.

Во втором разделе обоснованы методика и приборная база экспериментальных исследований для измерений ВГ в сетях 0,4 ÷ 6 кВ. Установлено влияние напряжения, серийного типа и коэффициента загрузки ПЧ, а так же мощности КУ на величину коэффициентов искажения синусоидальности кривых тока и напряжения в исследуемых электрических сетях. Выявлена способность силовых трансформаторов мощностью до 1600 кВ·А к подавлению ВГ и определена степень данного подавления трансформаторами в зависимости от их мощности.

Экспериментальные данные и их статистическая обработка показали, что основополагающим фактором, влияющим на величину коэффициентов искажения синусоидальности кривых тока и напряжения в сетях 0,4 ÷ 6 кВ НПП является коэффициент загрузки ПЧ и ТП. Серийный тип и напряжение ПЧ практического влияния на величину коэффициентов искажения не оказывают. На рисунке 1 приведены зависимости коэффициентов искажения синусоидальности кривых тока (K_I) и напряжения (K_U) от коэффициента загрузки (K_3) преобразователей для сетей до и выше 1000 В. Выражения, с помощью которых можно оценить влияние K_3 на величину коэффициентов K_I и K_U , так же приведены на рисунке 1. Полученные зависимости позволяют на стадии проектирования определить необходимую мощность ПЧ, а при их эксплуатации выбрать рациональные режимы работы, позволяющие снизить генерацию ВГ до нормально допустимых пределов.

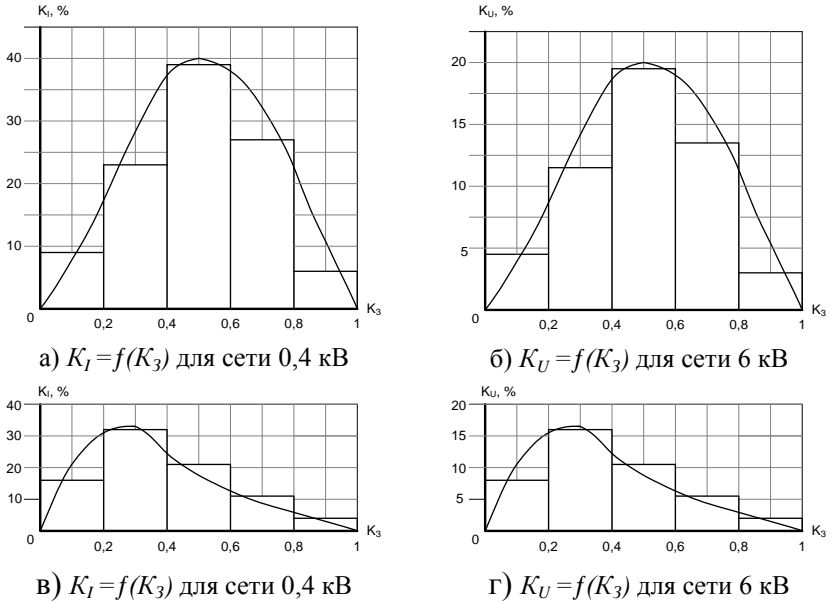


Рисунок 1 – Зависимость коэффициентов искажения синусоидальности кривых тока и напряжения от коэффициента загрузки ПЧ (ТП)

Экспериментально установлено, что максимальные значения коэффициентов K_I и K_U в сети до 1000 В могут достигать соответственно 45% и 25%, а в сетях 6 кВ соответственно 32% и 16%, если коэффициент загрузки ПЧ (ТП) в сетях до и выше 1000 В соответственно будет находиться в диапазоне 0,4 ÷ 0,6 и 0,2 ÷ 0,4. Приведённые максимальные значения коэффициента K_U практически в 2 раза выше предельно допустимых значений, приведённых в ГОСТ 13109-97.

Экспериментальные исследования подтверждают, что увеличение числа ПЧ, подключенных к одному УЭН, снижает значения коэффициентов K_I и K_U в УЭН, если величина коэффициентов K_I и K_U отдельных ПЧ не отличается друг от друга более чем в 1,5 раза. В противном случае значения коэффициентов K_I и K_U в УЭН могут быть выше значений данных коэффициентов на вводах отдельных преобразователей.

Спектр гармоник и величина отдельных гармоник тока и напряжения носит случайный характер и зависит от многих факторов: типа и мощности преобразователей, пульсности его схемы выпрямления, их загрузки, типа нагрузки, длины и сечения кабельной линии,

что в совокупности значительно затрудняет выбор пассивных или активных фильтров для подавления ВГ.

Исследование степени подавления ВГ силовыми трансформаторами показало, что у трансформаторов мощностью до 1600 кВ·А степень подавления ВГ не менее 93%, поэтому данные трансформаторы можно использовать для локализации ВГ на отдельных участках системы электроснабжения. Например, перейти от системы «ПЧ – АД» к системе «Тр – ПЧ – АД». Это связано с тем, что при увеличении частоты тока возрастает индуктивное сопротивление обмоток трансформатора, происходит рост потерь в магнитопроводе, что способствует подавлению ВГ.

На рисунке 2 приведена усреднённая зависимость степени поглощения ВГ (γ) силовыми трансформаторами от мощности данных трансформаторов.

Анализ данных, представленных на рисунке 1 показывает, что силовые трансформаторы мощностью до 1600 кВ·А практически поглощают весь спектр гармоник тока и напряжения при трансформации их из сети 0,4 кВ в сеть 6 кВ и наоборот. При дальнейшем увеличении мощности трансформаторов степень подавления ВГ тока и напряжения снижается.

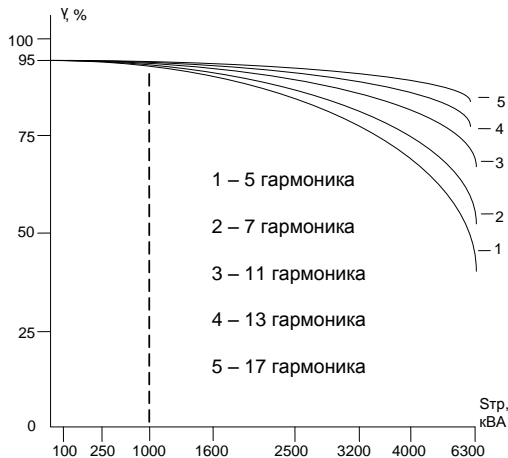


Рисунок 2 – Зависимость степени поглощения 5-17 гармоник тока и напряжения от мощности трансформатора

Экспериментальные исследования показали, что подключение КУ к УЭН без специальных средств защиты от ВГ способствует увеличению значения коэффициента K_f , но снижает величину коэффици-

ента K_U в УЭН. Это связано с частичным шунтированием источника питания ёмкостями КУ, что приводит к изменению пути протекания токов ВГ, которые начинают протекать не через источник питания (обмотки трансформаторов), а через ёмкость КУ, т.к. с увеличением частоты тока ёмкостное сопротивление КУ снижается. Падение напряжения на внутреннем сопротивлении источника питания от токов ВГ снижается, и как следствие, снижается величина коэффициента K_U в УЭН. Однако протекание значительных токов ВГ через КУ способствует их термическому разрушению, что негативно отразится на КРМ, поэтому необходимо более детально изучить влияние ВГ на эффективность КРМ, выполненной на базе КУ.

В третьем разделе приведён анализ эффективности работы КУ на основе исследований КПД установок и их аварийности. Показано, что в СЭС НПП основным фактором низкого КПД и высокой аварийности при работе КУ является наличие ВГ. Разработаны эффективные способы КРМ и локализации ВГ на отдельных участках СЭС напряжением $0,4 \div 6$ кВ.

В настоящее время для КРМ в СЭС НПП используется двух-уровневая система.

Первый уровень осуществляет компенсацию в СЭС до 1000 В. Для этой цели используется, в большинстве случаев, автоматические КУ мощностью от 100 кВар до 300 кВар, а так же КУ с ручной регулировкой мощности от 75 кВар до 225 кВар.

Второй уровень системы осуществляет КРМ в СЭС 6 кВ, где используют не регулируемые КУ мощностью от 315 кВар до 450 кВар.

Аналитическое исследование показало, что КПД КУ, которые эксплуатируются в СЭС $0,4 \div 6$ кВ при наличии в них ВГ, зависит от спектра гармоник тока и напряжения, от значений коэффициентов K_I и K_U , коэффициента загрузки K_3 , коэффициента мощности СЭС и может быть рассчитана по формуле:

$$\eta = 1 - \left[\sum_{i=1}^n n_i K_{Ui}^2 + K_{\zeta}^2 (1 - \cos \varphi^2) \cdot \sum_{j=1}^m \frac{K_{Ij}^2}{m_j} \right], \quad (3)$$

где: n_i и m_j – номер гармоник напряжения и тока; K_{Ui} и K_{Ij} – коэффициенты искажения синусоидальности кривых напряжения и тока; K_3 и $\cos \varphi$ – соответственно коэффициент загрузки и коэффициент мощности СЭС.

Исследования показали, что КПД КУ, оснащённых средствами защиты от ВГ тока в виде специальных фильтров или дросселей в основном зависит от коэффициента искажения синусоидальности кривой напряжения и может быть определён по кривой, представленной на

рисунке 3. КПД таких КУ достаточно высок и не опускается ниже 90%.

Для КУ, эксплуатируемых без средств защиты от токов ВГ величина КПД зависит не только от коэффициента K_I , но и от характера нагрузки ($\cos\varphi$). КПД может быть определён из данных условий по кривым, представленным на рисунке 4. КПД установок КРМ без средств защиты может снижаться до 70%.

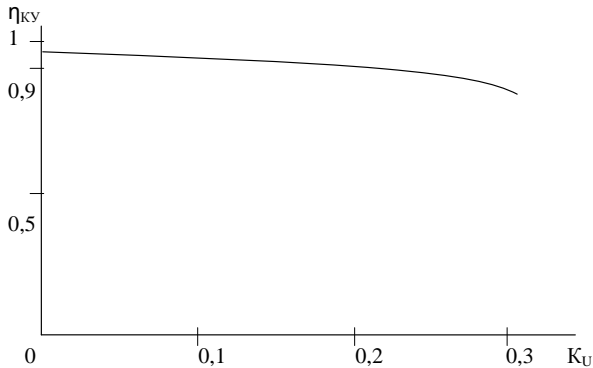


Рисунок 3 – Изменение КПД КУ в зависимости от коэффициента искажения синусоидальности кривой напряжения

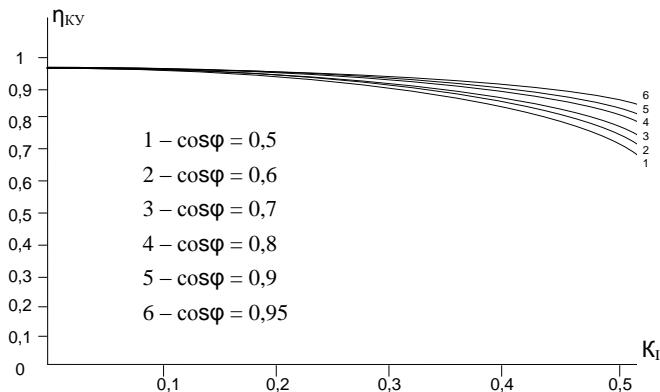


Рисунок 4 – Изменение КПД КУ в зависимости от коэффициента искажения синусоидальности кривой тока и значения $\cos\varphi$

Самым высоким КПД обладают КУ, которые эксплуатируются в СЭС, где значение коэффициента K_U не превышает нормально до-

пустимое значение по ГОСТ 13109-97, а величина коэффициента K_I ниже 10%. В этом случае КПД КУ составляет не менее 95%.

Графики, представленные на рисунках 3 и 4, являются универсальными и могут быть использованы при оценке КПД любой КУ.

Анализ аварийности низковольтных и высоковольтных КУ, эксплуатируемых в СЭС, где присутствуют ВГ достаточно высок и при определённых условиях ($K_I > 20\%$; $K_U > 15\%$) выход из строя КУ может достичь 85%. Основной причиной выхода из строя КУ без средств защиты от токов ВГ является термическое разрушение из-за протекания токов ВГ через конденсаторы. Для КУ, оснащённых защитой от ВГ основной причиной аварийности является электрический пробой изоляции конденсаторов или дросселей, возникающий из-за резонансных явлений в цепи конденсатор – дроссель (С-L).

Анализ показал, что аварийность КУ со средствами защиты и без них практически одинакова и в среднем составляет 52%. Самая низкая аварийность КУ наблюдается в электрических сетях, где отсутствуют ВГ. Выход из строя КУ не превышает 20%, а основными причинами являются перенапряжения в режиме однофазного замыкания на землю (12%), физический износ (4%), а термическое разрушение наблюдается в 3% случаев.

Таким образом, наличие ВГ в СЭС НПП приводит к высокой аварийности КУ и является основной причиной их низкого КПД. Сочетание двух указанных факторов негативно отражается на эффективности КРМ.

Наиболее благоприятными условиями для эксплуатации КУ и другого электрооборудования являются электрические сети, где отсутствуют ВГ, поэтому для их подавления в настоящее время используют специальные устройства: пассивные и активные фильтры.

Анализ эффективности данных устройств показал, что ни пассивные фильтры, ни активные с задачей подавления ВГ в системах, где эксплуатируются ПЧ и ТП не справляются.

Пассивные фильтры обладают высокой эффективностью подавления ВГ в тех системах, где наблюдается устойчивый и не широкий спектр гармоник тока. Как показали экспериментальные исследования, при работе ПЧ и ТП в сетях электроснабжения НПП наблюдается широкий диапазон изменения коэффициента загрузки преобразователей, что вызывает широкий диапазон изменения спектра гармоник тока. Именно этим объясняется низкая эффективность применения пассивных фильтров.

Использование активных фильтров затруднено из-за их невысокой функциональной надёжности и высокой стоимости. Невысокая

функциональная надёжность связана со сложной схемой управления генерацией «антигармоник» в условиях резко изменяющегося спектра и амплитуд ВГ. Указанные условия имеют место при работе ПЧ и ТП на нефтеперерабатывающих предприятиях.

Для снижения негативного влияния ВГ на работоспособность электрооборудования, систем защит и управления в работе предложено альтернативное принципу подавления ВГ решение, связанное с их локализацией на отдельном участке СЭС в непосредственной близости от источника генерации ВГ. Для этой цели предложено использовать силовые трансформаторы мощностью до 1600 кВ·А, так как они обладают высокой степенью поглощения ВГ.

В работе предложено электроснабжение низковольтных ПЧ и ТП мощностью 200 кВт и более осуществлять от индивидуальных трансформаторов, т.е. перейти от системы «ПЧ – АД» к системе «Тр – ПЧ – АД». Менее мощные ПЧ и ТП предлагается объединять в группы с суммарной мощностью не более 500 кВт и подключать данные преобразователи через индивидуальный трансформатор к сети 6 кВ.

На рисунке 5 приведена однолинейная схема электроснабжения ПЧ с использованием индивидуальных силовых трансформаторов.

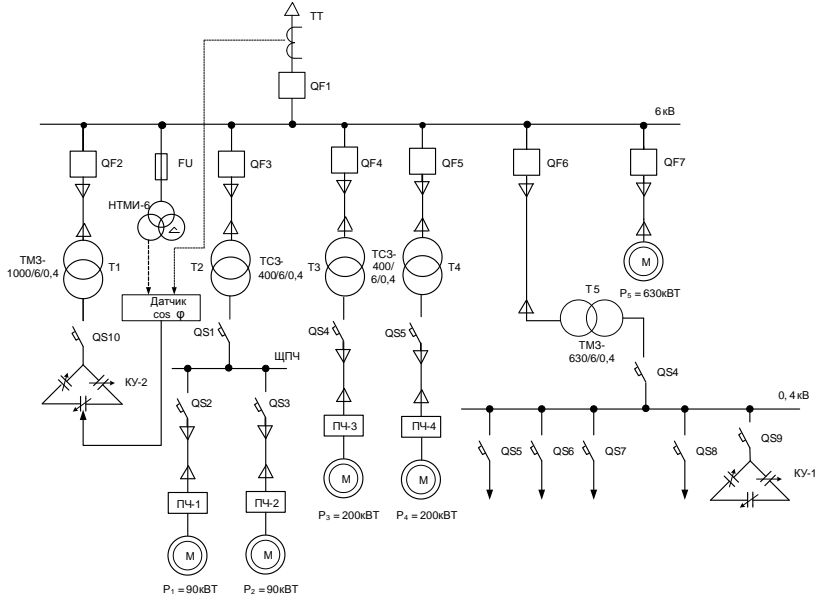


Рисунок 5 – Система электроснабжения ПЧ и автоматическая двухуровневая система КРМ в системе электроснабжения 0,4 ÷ 6 кВ с использованием индивидуальных трансформаторов

В работе также предложена система КРМ в УЭН – 6 кВ, реализованная на низковольтных регулируемых КУ, подключенных к УЭН – 6 кВ через индивидуальный силовой трансформатор мощностью до 1600 кВ·А. Данные для коммутации ступеней конденсаторов поступают с трансформатора тока и трансформатора напряжения, подключенных к фазе «А» в сети 6 кВ. Это позволяет обеспечить высокую степень защиты от воздействия ВГ на КУ, что увеличивает их КПД, снижает аварийность и обеспечивает широкий диапазон регулирования процесса КРМ.

Для практической реализации предложенной системы КРМ и способа локализации ВГ необходимо исследовать предложенную систему на модели, а затем апробировать её в производственных условиях.

В четвёртом разделе выполнено моделирование способа локализации ВГ с применением силовых трансформаторов мощностью от 100 кВ·А до 1600 кВ·А с помощью программного пакета Matlab и обоснованы предельные коэффициенты загрузки силовых трансформаторов по термическому воздействию от токов ВГ.

Моделирование способа локализации ВГ с использованием силовых трансформаторов выполнялось с помощью разработанной модели, представленной на рисунке 6, в среде Matlab для исследования и определения показателей КЭ в трёхфазных системах электроснабжения.

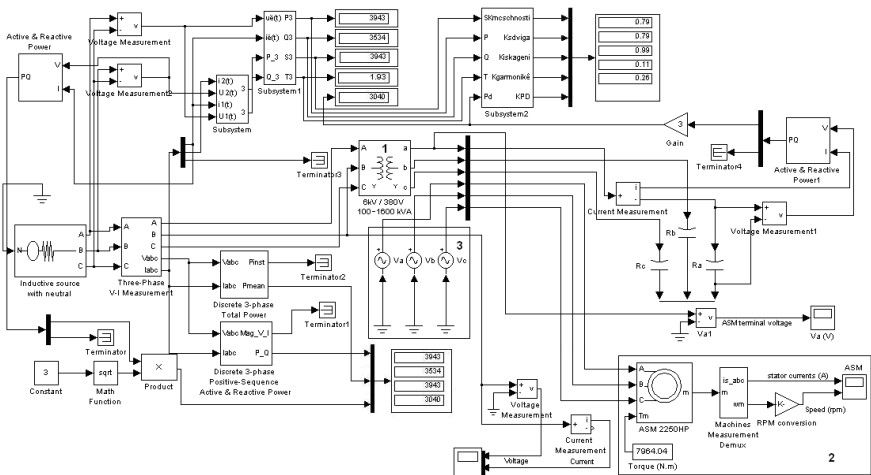


Рисунок 6 – Разработанная модель исследуемой системы Тр-ПЧ-АД

На рисунке 6 блок 1 имитирует силовой трансформатор 6/0,4 кВ мощностью от 100 кВ·А до 1600 кВ·А. Электродвигатель представлен блоком 2, вместо имитации работы ПЧ, генерирующего в сеть ВГ, в схему добавлены источники тока с частотой определённой гармоникой, отличной от основной, которые представлены блоком 3. При моделировании использовались параметры масляных трансформаторов типа ТМ, обладающие ещё меньшей степенью поглощения ВГ, чем сухие трансформаторы.

Так как потери холостого хода масляного трансформатора меньше, чем у сухих трансформаторов, поэтому степень поглощения ВГ у масляных трансформаторов меньше чем у сухих. Результаты моделирования степени поглощения ВГ силовыми трансформаторами и их сравнение с экспериментальными данными приведены в таблице 1.

Таблица 1 – Сравнение результатов степени поглощения ВГ

№ п/п	Тип трансформатора	Степень поглощения ВГ, γ		Δ , %
		моделирование	эксперимент	
1.	ТМ-100/6	0,98	0,95	3
2.	ТМ-160/6	0,98	0,95	3,1
3.	ТМ-250/6	0,97	0,94	3,2
4.	ТМ-400/6	0,96	0,94	2,1
5.	ТМ-630/6	0,95	0,93	2,1
6.	ТМ-1000/6	0,94	0,93	1
7.	ТМ-1600/6	0,9	0,88	2,2

Из таблицы 1 видно, что результаты моделирования и экспериментальные данные имеют хорошее совпадение, следовательно, силовые трансформаторы мощностью до 1600 кВ·А можно использовать для практического применения по локализации ВГ в системе электропитания 0,4 ÷ 6 кВ нефтеперерабатывающих предприятий.

Следует отметить, что недостатком данного способа моделирования является невозможность оценить степень нагрева силовых трансформаторов, особенно сухих, от воздействия ВГ.

Такая оценка выполнена с помощью аналитических исследований потерь на вихревые токи и гистерезис в магнитопроводе трансформатора от воздействия ВГ.

В результате данных исследований была установлена связь между коэффициентом загрузки трансформатора (β) по основной гармонике и коэффициентами искажения синусоидальности кривых тока и напряжения. Получены допустимые значения коэффициентов загрузки для масляных и сухих трансформаторов в зависимости от их

мощности применительно к условиям эксплуатации на НПП, которые приведены на рисунке 7.

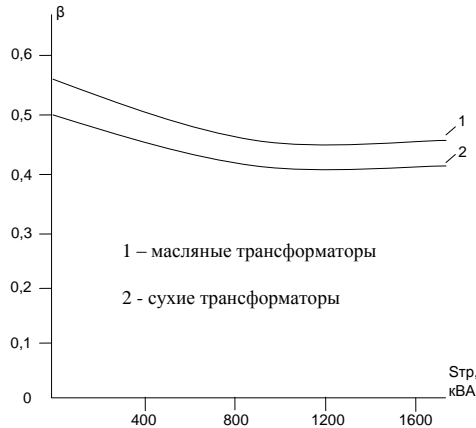


Рисунок 7 – Изменение коэффициента загрузки β с учётом локализации ВГ в зависимости от мощности и типа силового трансформатора

Реальное значение мощности силового трансформатора, используемого для локализации ВГ необходимо выбирать с учётом коэффициента загрузки электродвигателей и ПЧ по ниже приведённой методике:

1. Первое приближённое значение мощности силового трансформатора (S_I) выбирается исходя из номинальной мощности преобразователя ($P_{ном}$):

$$S_I = P_{ном} \quad (4)$$

2. По графику, представленному на рисунке 6, определяется коэффициент загрузки β .

3. С учётом коэффициентов загрузки электродвигателя K_D и преобразователя частоты $K_{ПЧ}$ определяется окончательно (расчётное) значение мощности силового трансформатора по следующей формуле:

$$S_{расч} = (S_I / \beta) \cdot K_D \cdot K_{ПЧ} \quad (5)$$

4. По полученной расчётной мощности принимается ближайшее стандартное значение мощности трансформатора.

Эксплуатация систем «Тр – ПЧ – АД» и «Тр – ТП – ЭП» на ОАО «АНПЗ ВНК» с контролем температуры сухих силовых трансформаторов на протяжении 2008 – 2009 года показала, что температура обмоток и магнитопроводов трансформаторов изменяется в незна-

чительны пределах в зависимости от периода года и величины нагрузки. Максимальная температура не превышала 140°C, что полностью соответствует требованиям инструкции по безопасной эксплуатации сухих трансформаторов.

В пятом разделе приведены результаты опытной эксплуатации силовых трансформаторов, используемых для локализации ВГ на примере эксплуатации систем «Тр – ПЧ – АД» и «Тр – ТП – ЭП», а также устройства КРМ в УЭН – 6 кВ с использованием низковольтных автоматических КУ, подключенных к сети 6 кВ через индивидуальный трансформатор. Выполнен обзор средств естественной КРМ, эксплуатируемых на ОАО «АНПЗ ВНК» и усовершенствована методика расчёта необходимой мощности компенсации.

Во время модернизации технологических процессов переработки нефти на ОАО «АНПЗ ВНК» решено принять систему «Тр – ПЧ – АД» для эксплуатации низковольтных электродвигателей мощностью 200 кВт и выше, а систему «Тр – ТП – ЭП» использовать для управления пароперегревателем на установке «Изомеризация». Отдельные электроприводы малой и средней мощности, оснащённые ПЧ и генерирующие ВГ, объединены в группы мощностью не более 500 кВт и присоединены к сети 6 кВ через индивидуальный трансформатор.

Опыт эксплуатации данных систем за период с 2007 г. по 2009 г. показал, что трансформаторы работают в допустимом температурном режиме. Сбоев в системах управления, контроля и защит не наблюдалось, так как величина ВГ в системе электроснабжения 6 кВ не превышала нормально допустимых значений.

Опытная установка «Трансформатор – КУ» (Тр – КУ) для КРМ в УЭН – 6 кВ с использованием низковольтных регулируемых КУ мощностью 880 кВар (шаг регулирования 110 кВар) и индивидуального трансформатора типа ТМФ – 1000/6/0,4 была собрана и подключена к I-й секции шин 6 кВ распределительной подстанции РТП-1 ОАО «АНПЗ ВНК».

На рисунке 8 приведены изменения коэффициента мощности в УЭН напряжением 6 кВ от 0,87 до 0,95 и тока с 351,7 А до 322 А в магистральной кабельной линии, связывающей I-ую секцию шин РПТ-1 с подстанцией ГПП-1 в зависимости от подключаемой мощности низковольтной регулируемой КУ, что позволило снизить потери активной мощности в магистральной линии в 1,17 раз. Данные зависимости получены в ходе опытной эксплуатации.

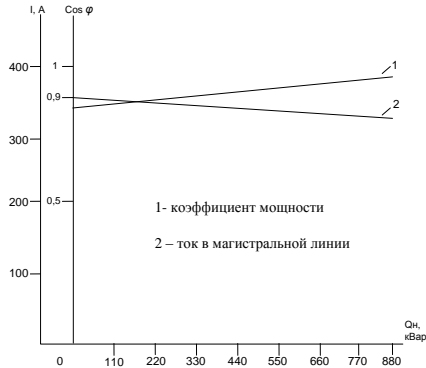


Рисунок 8 – Изменение $\cos\varphi$ и I в УЭН – 6 кВ в зависимости от $Q_{КУ}$

Использование системы «Тр – КУ» для регулирования реактивной мощности позволяет существенно сократить финансовые затраты на создание соответствующего этим целям оборудования.

Согласно данным ОАО «КВАР» (г. Серпухов), как одного из крупнейших отечественных производителей оборудования для компенсации реактивной мощности в системах электроснабжения 0,4 ÷ 220 кВ, себестоимость высоковольтной автоматической КУ мощностью 500 кВар в зависимости от шага регулирования компенсируемой мощности составляет от 1200 тыс. рублей до 2000 тыс. рублей в ценах 2009 года.

На рисунке 9 приведены графики, отражающие ориентировочную себестоимость производства 4-х и 6-ти ступенчатых традиционных автоматических высоковольтных КУ на напряжение 6 кВ и установок, построенных по принципу «Тр – КУ» в зависимости от мощности КУ.

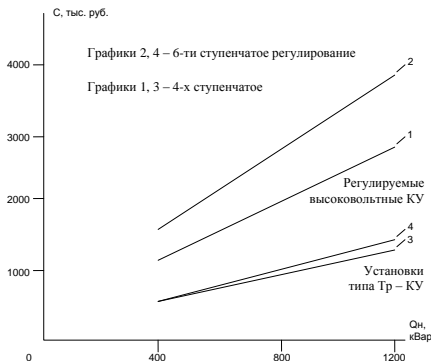


Рисунок 9 – Себестоимость изготовления двух различных типов КУ

Использование систем «Гр – КУ» в сетях 6 ÷ 10 кВ позволяет снизить себестоимость внедрения автоматической системы КРМ практически в 2,5 раза. Дальнейшего снижения себестоимости системы КРМ можно добиться за счёт использования естественных средств компенсации.

В работе показано, что в качестве естественных средств КРМ могут выступать: ёмкость системы электроснабжения и ёмкость RC-ограничителей, используемых для глубокого ограничения коммутационных перенапряжений, а также ёмкость высоковольтных конденсаторов, предназначенных для подключения резистора к нейтральной точке сети 6 ÷ 10 кВ. В этом случае, реактивная мощность, которую необходимо компенсировать снизится, а её величину можно определить по формуле:

$$Q = Q_{PAC} - (Q_C + n \cdot Q_{RC} + Q_N), \quad (6)$$

где: Q_{PAC} – расчётная реактивная мощность, подлежащая компенсации и определённая из средневзвешанного коэффициента мощности; Q_{RC} – реактивная мощность одного RC-ограничителя, равная 3 ÷ 5 кВар соответственно для сетей 6 ÷ 10 кВ; n – число RC-ограничителей; Q_N – мощность конденсаторов, используемых для подключения резистора к нейтральной точке сети 6 ÷ 10 кВ, которая может изменяться от 600 кВар до 1200 кВар.

Реактивная мощность, которую компенсирует система за счёт собственной ёмкости определяется из формулы:

$$Q_C = U_\phi \cdot I_{O33}, \quad (7)$$

где: U_ϕ – фазное напряжение сети, В; I_{O33} – ток однофазного замыкания на землю, А.

Анализ показал, что учёт естественных средств компенсации реактивной мощности и использование устройств типа «Гр – КУ» позволит снизить финансовые затраты на создание системы компенсации реактивной мощности в сетях 6 кВ ОАО «АНПЗ ВНК» в 3 раза.

ОСНОВНЫЕ РЕЗУЛЬТАТЫ РАБОТЫ

1. На основании экспериментальных данных и их статистической обработки выявлено, что основным фактором, влияющим на величину коэффициентов искажения синусоидальности кривых тока и напряжения является коэффициент загрузки ПЧ и ТП, исходя из чего получены зависимости между коэффициентом загрузки и коэффициентами ис-

кажения синусоидальности кривых тока и напряжения, использование которых позволяет выбрать режим работы ПЧ и ТП с минимальным уровнем ВГ.

2. Установлено, что при ведении технологических процессов переработки нефти спектр гармоник тока и напряжения и амплитуды отдельных гармоник изменяются в широком диапазоне, носят случайный характер, поэтому использование пассивных и активных фильтров не позволяет эффективно ограничивать ВГ.

3. Экспериментальные исследования показали, что силовые трансформаторы мощностью до 1600 кВ·А обладают высокой степенью поглощения ВГ (не ниже 93%), моделирование процесса локализации ВГ с помощью разработанной модели в среде Matlab подтвердило результаты экспериментальных исследований, что позволяет рекомендовать трансформаторы мощностью до 1600 кВ·А для локализации ВГ.

4. Способ локализации ВГ с использованием силовых трансформаторов мощностью до 1600 кВ·А был реализован при модернизации систем ПЧ – АД и ТП – ЭП соответственно на системы Тр – ПЧ – АД и ТР – ТП – ЭП на ОАО «АНПЗ ВНК». Мощность ПЧ и ТП составляли от 200 кВт и более, результаты эксплуатации положительные.

5. Показано, что КПД КУ предназначенных для КРМ в сетях 0,4 ÷ 6 кВ, где присутствуют ВГ, может снижаться в 1,5 ÷ 2 раза, а из строя выходит каждая вторая КУ. Основные причины аварийности КУ – термическое разрушение и резонансные перенапряжения из-за воздействия ВГ.

6. Для повышения эффективности КРМ в УЭН – 6 кВ, где циркулируют ВГ, разработан способ, основанный на использовании регулируемых низковольтных КУ, которые подключены к сети 6 кВ через индивидуальный трансформатор мощностью до 1600 кВ·А, тем самым достигается повышение КПД и снижается аварийность за счёт поглощения ВГ силовыми трансформаторами. Это позволило использовать низковольтные КУ без средств защиты от ВГ для обеспечения широкого диапазона регулирования КРМ, что снизило себестоимость системы КРМ в 2,5 раза по сравнению с использованием высоковольтных регулируемых КУ. Реализация данного способа КРМ осуществлена на ОАО «АНПЗ ВНК» и ОАО «КВАР».

7. Предложено необходимую мощность компенсации в системах электроснабжения 6 ÷ 10 кВ выбирать с учётом естественных средств КРМ, в роли которых выступают собственная ёмкость системы электроснабжения, ёмкость РС-ограничителей, ёмкость высоковольтных конденсаторов, предназначенных для заземления нейтрали сети через резистор, что позволяет снизить себестоимость системы КРМ до 30%.

ПУБЛИКАЦИИ АВТОРА ПО ТЕМЕ ДИССЕРТАЦИИ

1. **Скакунов, Д.А.** Качество электроэнергии на предприятиях нефтеперерабатывающей отрасли [Текст] / Д.А. Скакунов // Совершенствование методов поиска и разведки, технологии добычи и переработки полезных ископаемых: Сборник материалов Всероссийской научно-технической конференции студентов, аспирантов и молодых учёных: ГОУ ВПО «ГУЦМ и З». – Красноярск, 2003. – С. 303-305.
2. **Скакунов, Д.А.** Высшие гармоники в низковольтных сетях электропитания Ачинского нефтеперерабатывающего завода [Текст] / Д.А. Скакунов // Перспективные материалы: получение и технологии обработки: Сборник материалов Всероссийской научно-технической конференции студентов, аспирантов и молодых учёных: ГОУ ВПО «ГУЦМ и З». – Красноярск, 2004. – С. 233-235.
3. **Скакунов, Д.А.** Влияние силовой электроники на качество электрической энергии и методы фильтрации высших гармоник [Текст] / Д.А. Скакунов // Материалы всероссийской научно-технической конференции. – Новокузнецк, 2004. – С. 253-257.
4. **Скакунов, Д.А.** Исследование качества электрической энергии в низковольтных сетях электроснабжения ОАО «АНПЗ ВНК» [Текст] / Д.А. Скакунов // Сборник материалов межрегиональной научно-практической и социально-экономических проектов молодых специалистов НК ЮКОС. – Москва, 2003. – С. 137-151.
5. **Скакунов, Д.А.** Вопросы качества электроэнергии в низковольтных сетях электроснабжения ОАО «Ачинский НПЗ» [Текст] / Д.А. Скакунов // Материалы международной научно-практической конференции «Интеграция». – Киев, 2005. – С. 201-205.
6. **Скакунов, Д.А.** Качество электрической энергии в низковольтных сетях электроснабжения ОАО «Ачинский НПЗ» [Текст] / Д.А. Скакунов // Сборник материалов Всероссийской научно-технической конференции. – Камышин, 2005. – С. 78-82.
7. **Скакунов, Д.А.** Исследование качества электрической энергии в низковольтных сетях электроснабжения цеха первичной переработки нефти ОАО «Ачинский НПЗ» [Текст] / Д.В. Барышников, Д.А. Скакунов // Научно-теоретический журнал. Фундаментальные исследования. – РусНаука, «Академия естествознания». – 2005. – №3. – С. 57-60.
8. **Скакунов, Д.А.** Обзор естественных и искусственных методов и средств ограничения коммутационных перенапряжений [Текст] / Д.В. Барышников, Д.А. Скакунов // Научно-теоретический журнал. Фундаментальные исследования. – РусНаука, «Академия естествознания». – 2005. – №3. – С. 52-53.

9. **Скакунов, Д.А.** Проблемы влияния работы статических преобразователей частоты на качество электрической энергии в низковольтных сетях электроснабжения [Текст] / Д.А. Скакунов // Перспективные технологии: Сборник материалов региональной научно-технической конференции студентов, аспирантов и молодых учёных: ГОУ ВПО «ГУЦМ и З». – Ачинск, 2006. – С. 84-85.
10. **Скакунов, Д.А.** Анализ электромагнитной совместимости конденсаторных установок в системе электроснабжения при наличии электромагнитных помех [Текст] / С.В. Кузьмин, Д.А. Скакунов // Энергоэффективность систем жизнеобеспечения города: Материалы VIII Межрегиональной научно-практической конференции. – Красноярск, 2007. – С. 303-307.
11. **Скакунов, Д.А.** Оценка показателей качества электрической энергии с применением пакета MATLAB [Текст] / С.В. Кузьмин, Д.А. Скакунов // Энергоэффективность систем жизнеобеспечения города: Материалы VIII Межрегиональной научно-практической конференции. – Красноярск, 2007. – С. 307-322.
12. **Скакунов, Д.А.** Многоуровневая автоматическая система компенсации реактивной мощности для систем электроснабжения 0,4 – 10 кВ [Текст] / С.В. Кузьмин, Р.С. Кузьмин, В.А. Меньшиков, А.Ю. Разин, Д.А. Скакунов // Энергоэффективность систем жизнеобеспечения города: Материалы X Всероссийской научно-практической конференции. – Красноярск, 2009. – С. 259-264.
13. **Скакунов, Д.А.** Анализ аварийности систем компенсации реактивной мощности напряжением 0,4 – 10 кВ [Текст] / Е.В. Гаврилова, И.С. Кузьмин, В.А. Меньшиков, В.Н. Язев, Д.А. Скакунов // Энергоэффективность систем жизнеобеспечения города: Материалы X Всероссийской научно-практической конференции. – Красноярск, 2009. – С. 264-267.
14. **Скакунов, Д.А.** Использование силовых трансформаторов для локализации высших гармоник в системах электроснабжения 0,4 – 10 кВ [Текст] / С.В. Кузьмин, В.В. Павлов, В.Н. Язев, Д.А. Скакунов // Энергоэффективность систем жизнеобеспечения города: Материалы X Всероссийской научно-практической конференции. – Красноярск, 2009. – С. 268-270.
15. **Скакунов, Д.А.** Естественные средства компенсации реактивной мощности в системах электроснабжения 6...10 кВ горно-металлургических предприятий [Текст] / В.В. Дементьев, Ю.А. Карташев, Р.С. Кузьмин, В.А. Меньшиков, Д.А. Скакунов, К.П. Ящук // Горное оборудование и электромеханика. – 2009. – №2. – С. 19-22.